

平成26年度第二種電気工事士技能試験候補問題の公表について

1. 技能試験候補問題について

ここに公表した候補問題 (No.1 ~ No.13) は、一般用電気工作物の電気工事に係る基本的な作業であって、試験を机上で行うことと使用する材料・工具等を考慮して作成してあります。

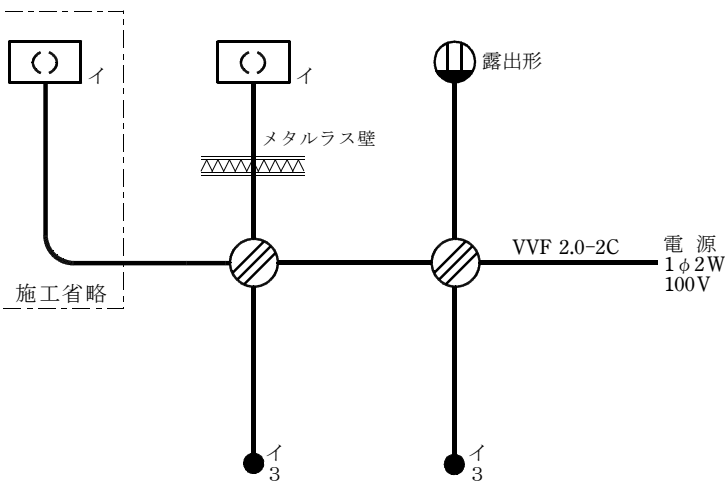
2. 出題方法

平成26年度の技能試験問題は、次の No.1 ~ No.13 の配線図の中から出題します。ただし、配線図、施工条件等の詳細については、試験問題に明記します。なお、試験時間は、すべての問題について40分の予定です。

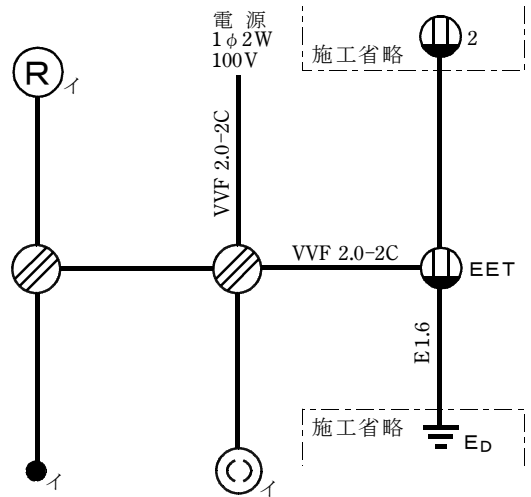
その他、詳細についてのご質問には一切応じられません。

- (注) 1. 図記号は、原則として JIS C 0303:2000 に準拠している。
 また、作業に直接関係のない部分等は省略又は簡略化してある。
2. (R) は、ランプレセプタクルを示す。
 3. 記載のない電線の種類は、VVF1.6 とする。
 4. 器具においては、端子台で代用する場合がある。

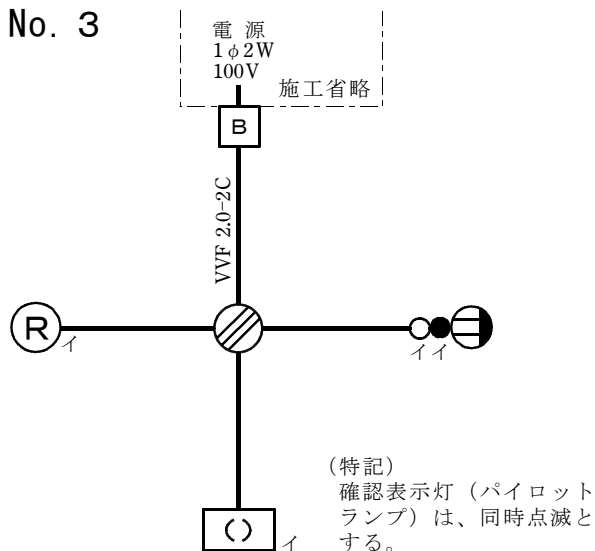
No. 1



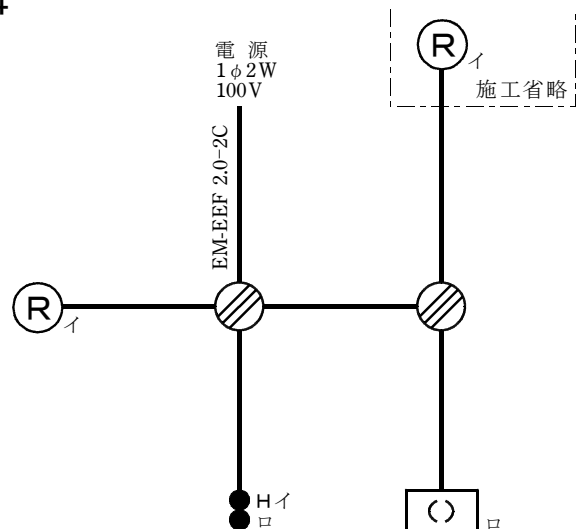
No. 2



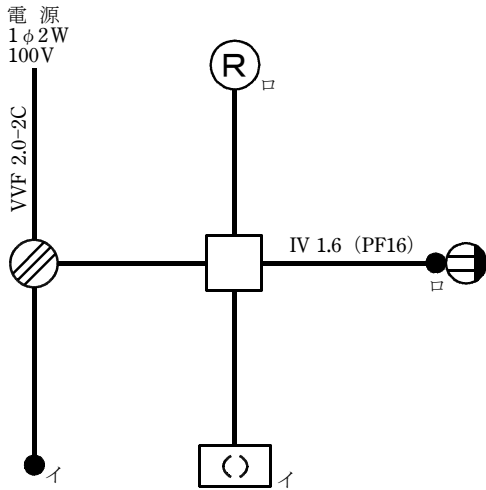
No. 3



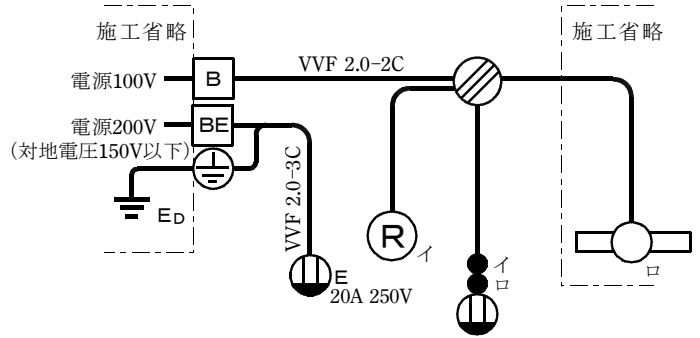
No. 4



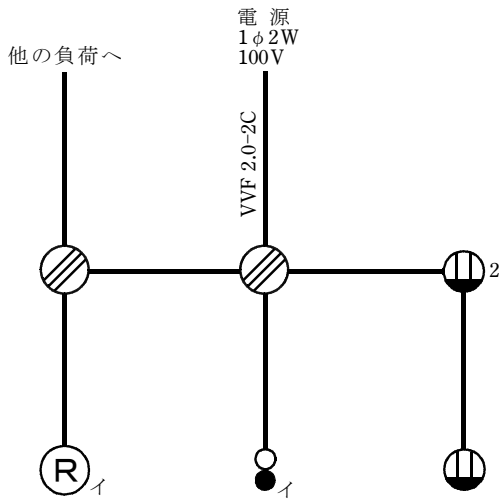
No. 5



No. 6

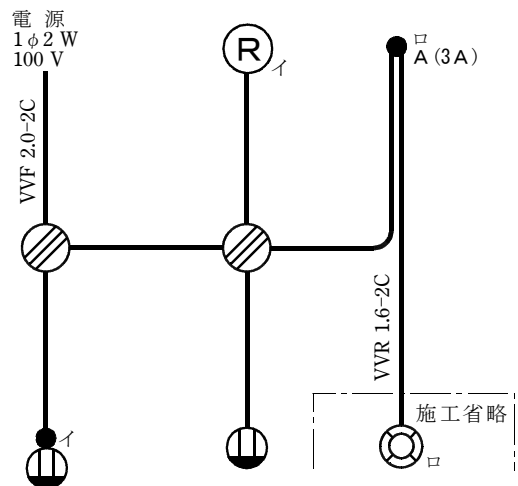


No. 7

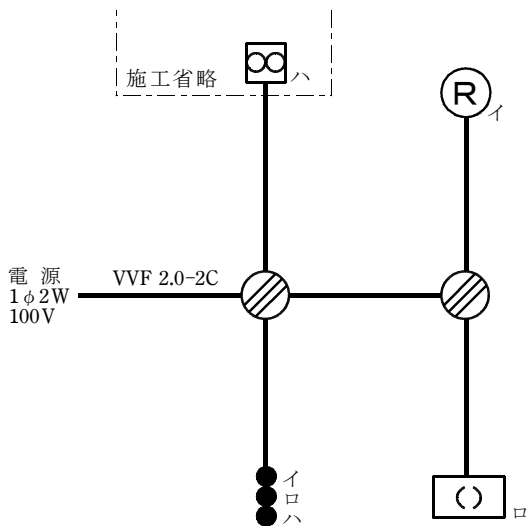


(特記)
確認表示灯 (パイロットランプ) は、
常時点灯とする。

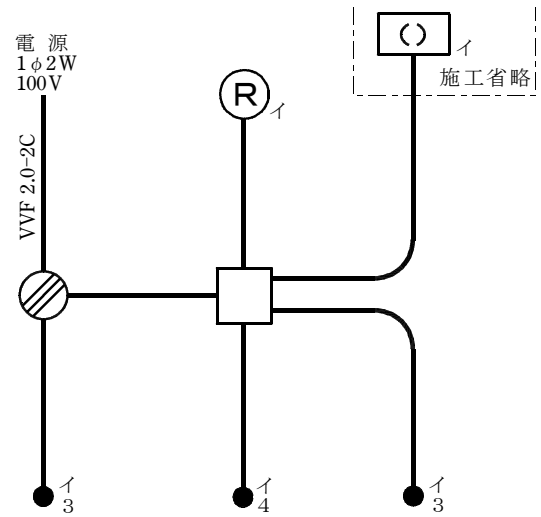
No. 8



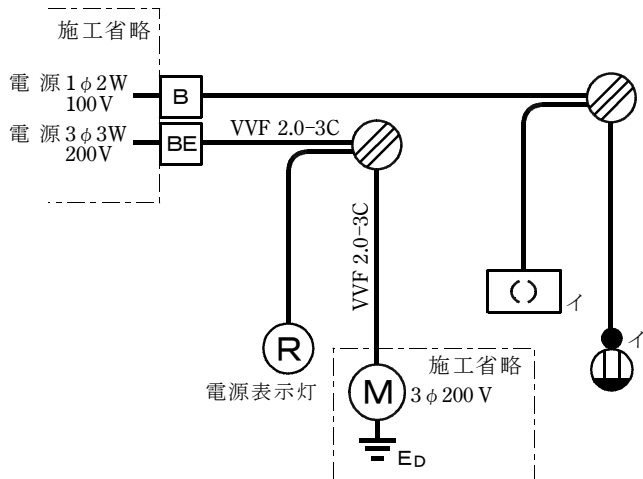
No. 9



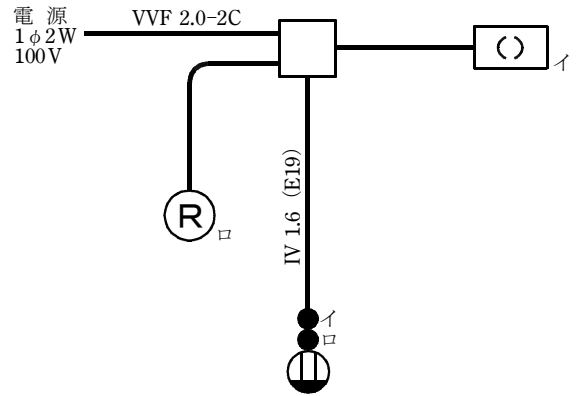
No. 10



No. 1 1



No. 1 2



No. 1 3

